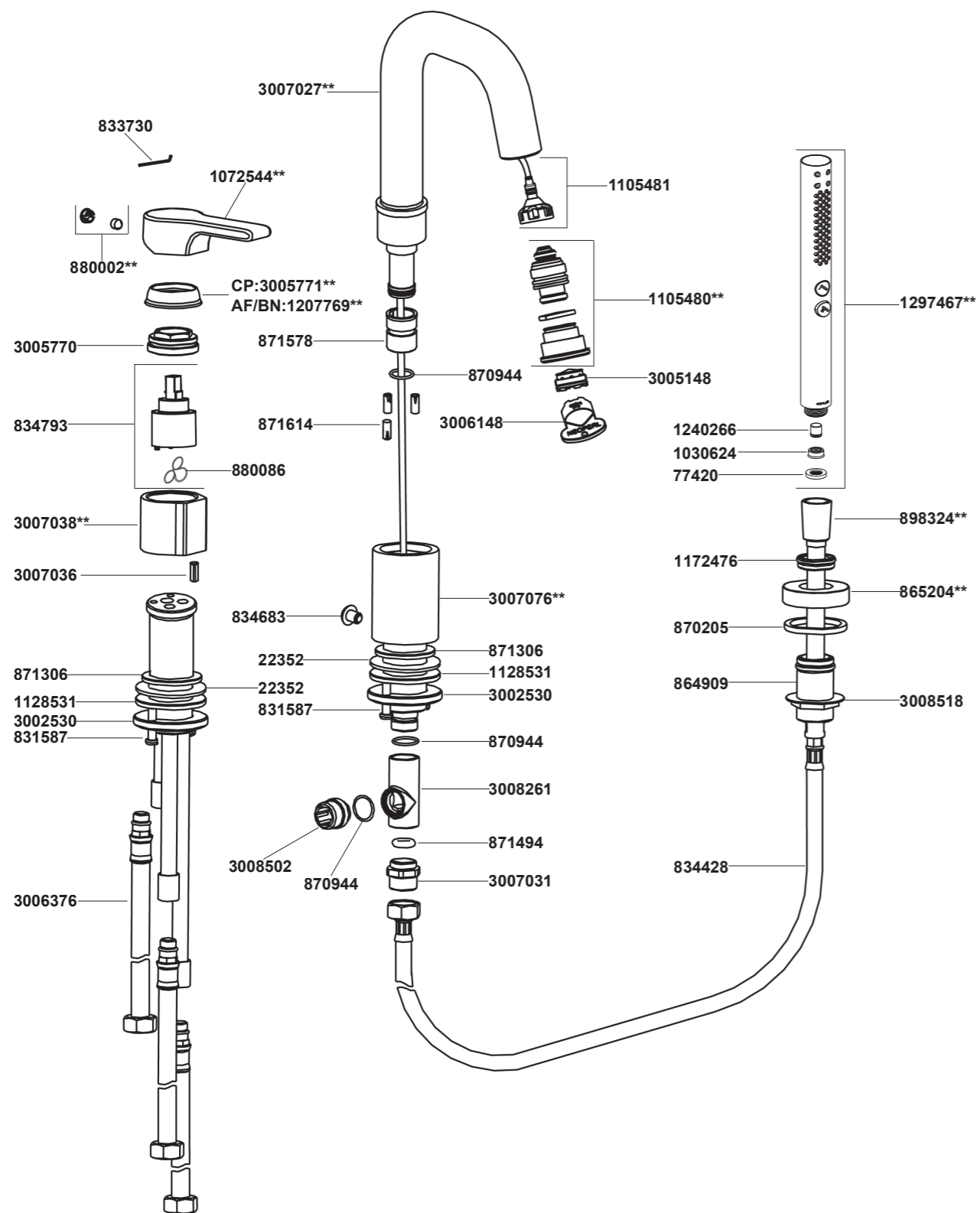


10873T-B4 缸边(台面)式浴缸花洒龙头



**订购时请说明颜色编号

10873T-B4 缸边(台面)式浴缸花洒龙头

安装之前

所有的资料是按最新出版的产品资料编写而成。科勒公司保留任何时候不经通知即可改变产品特性、包装或产品可供类型的权利。

说明书包括重要的安装、保养及清洁方面的内容，请把这些资料交给用户阅读。

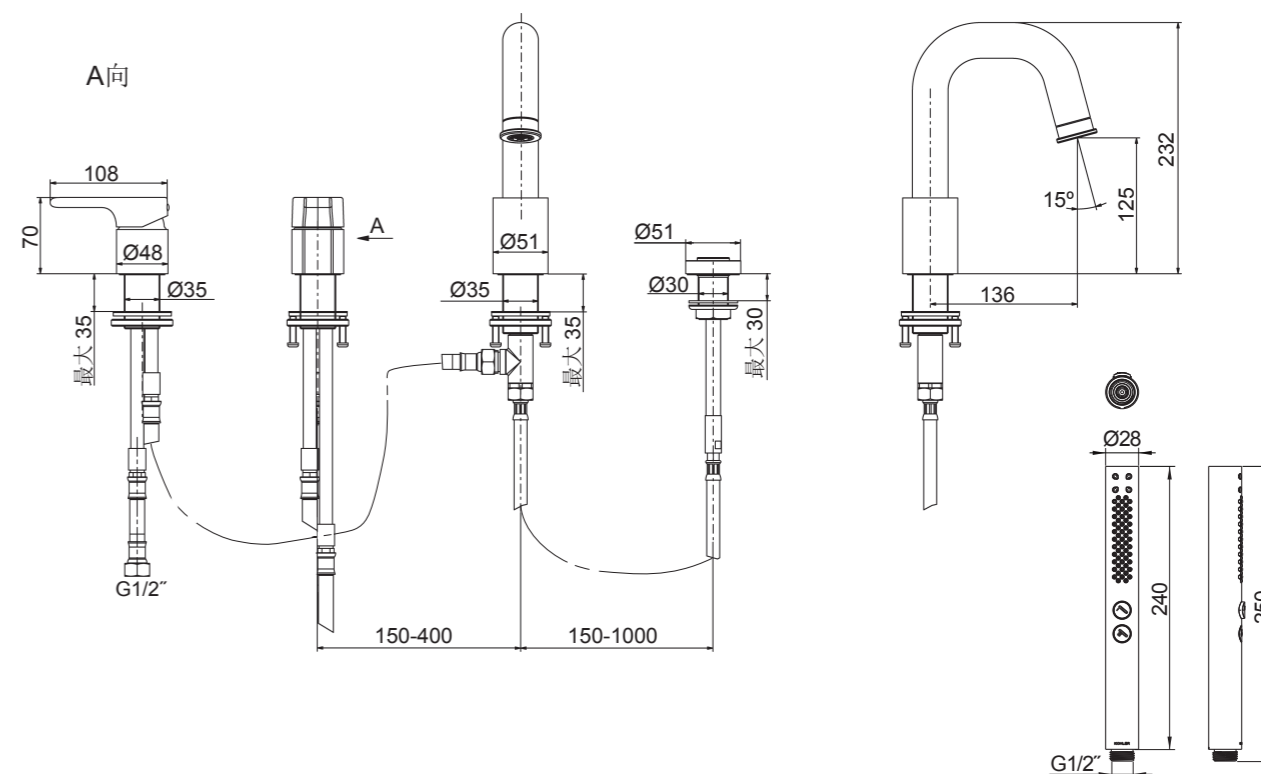
注意事项：

1. 一定要先彻底冲洗供水管以清除管道中的杂质。
2. 检查供水管有无损坏。如需要，进行替换。
3. 遵守当地管路安装条例。
4. 尽可能在安装浴缸之前安装水龙头。
5. 花洒最高工作压力：0.5MPa(5bar)。水压超过0.5MPa(5bar)须安装减压阀。花洒最高工作温度及环境温度：60°C。请特别注意花洒同花洒连接的臂管须远离浴霸，否则可能损坏花洒及其密封件，甚至对使用者造成伤害。

使用说明

1. 流量把手：将把手轻轻提起，顺时针旋转为热水，逆时针旋转为冷水。
2. 初始状态下出水口出水，下拉出水口处起泡器罩时切换至花洒出水。
3. 出水口可转动，转动幅度135°。

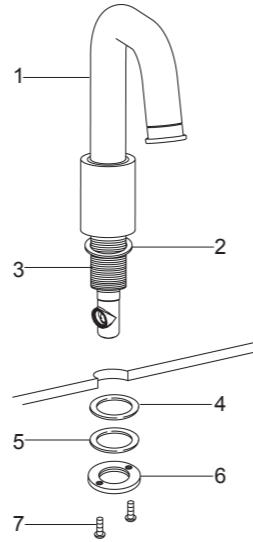
安装尺寸



安装步骤

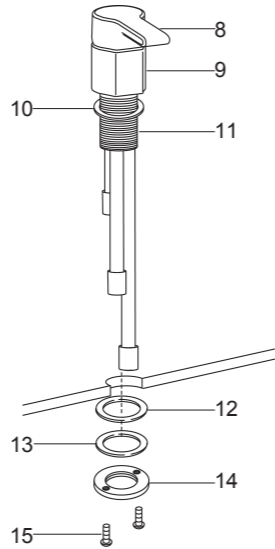
如何安装出水口

将出水口组件(1)插入浴缸中孔(注意:出水口底部凹槽带有橡胶垫片(2))。将螺钉(7)旋到安装环(6)上。从浴缸下方依次将垫片(4)、钢垫(5)和安装环(6)装在牙管(3)上。调整好出水口组件的位置,使出水口朝前。锁紧螺钉(7),将出水口组件固定。



如何安装阀体组件

将阀体组件(9)插入左侧安装孔(注意:阀体底部凹槽带有橡胶垫片(10))。将螺钉(15)旋到安装环(14)上。从浴缸下方依次将垫片(12)、钢垫(13)和安装环(14)装在牙管(11)上。调整好阀体组件的位置,使把手(8)朝前。锁紧螺钉(15),将阀体组件固定。

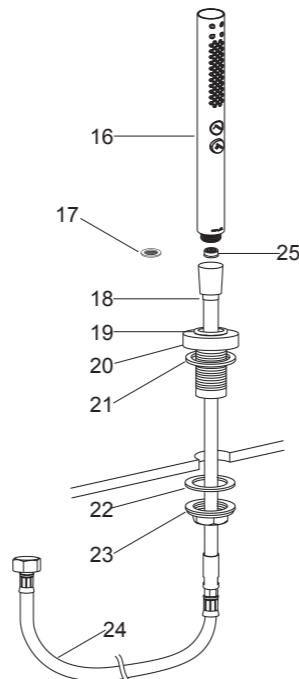


如何安装花洒

将橡胶垫片(21)置于装饰盖(20)的底面凹槽内。将牙管插入安装孔。从下方将垫片(22)、螺母(23)安装到牙管上,拧紧螺母。

将花洒软管(18,长:2000mm)穿过导向套(19)连接到连接软管(24,长:600mm)上。

将垫片(17,厚度:3mm)放入花洒软管(18)接头内,根据需要可将限流器(25)装入手持花洒(16)进水口,然后旋接手持花洒。

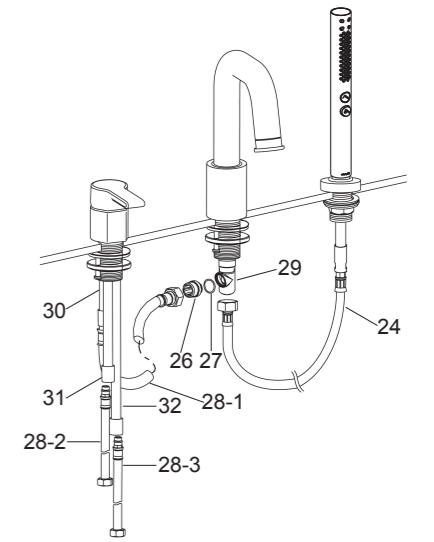


如何连接软管

用14mm六角扳手(用户自备)将接头(26)带O型圈(27)旋接到T型接头(29)上面。用软管(28-1)连接阀体组件出水管(30,最短的接管)和接头(26)。

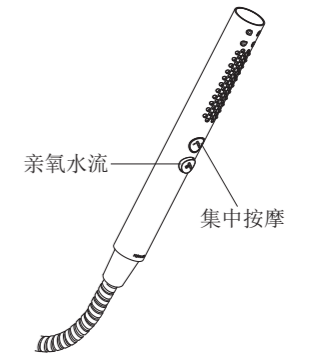
用另两根软管(28-2, 28-3)分别将带有蓝红标记的接管(31, 32)与冷热水源连接。带红色标记的接热水。

将软管(24)连接到T型接头。



如何操作手持花洒

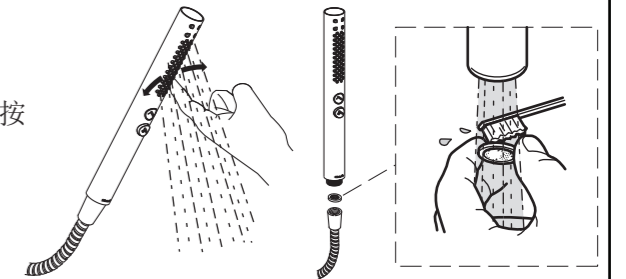
按动花洒面板上的按键即可切换花洒的各种功能。



如何维护保养花洒

喷孔杂质或结垢会导致水流变形,流量变小。打开水源,用力按压或摩擦橡胶喷孔,去除杂质或水垢。

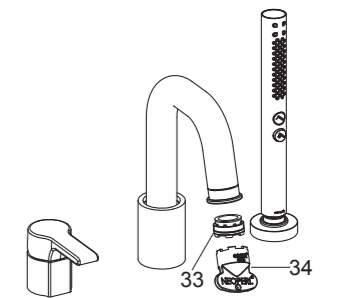
取下软管接头内的滤网垫片,去除杂质。



安装结果检查

确保已拧紧所有连接处。确保把手在关闭位置。

用工具(34)卸下起泡器(33),并卸下手持花洒。打开排水器,打开主供水源,检查泄露。打开冷热水阀,使水流过出水口,除掉杂物,切换到手持花洒,除掉杂物,关闭阀。重新安装起泡器及手持花洒。



清洗说明

适用于所有加工处理过的表面:以中性肥皂水清洗镀层表面,再以干净软布彻底擦干整个表面,许多清洁剂,比如氨水、去污粉及洁厕灵等,会对电镀表面造成伤害,切忌使用。

有磨损性的清洁用具或清洁剂也不可适用于科勒牌的水龙头及其配件上。